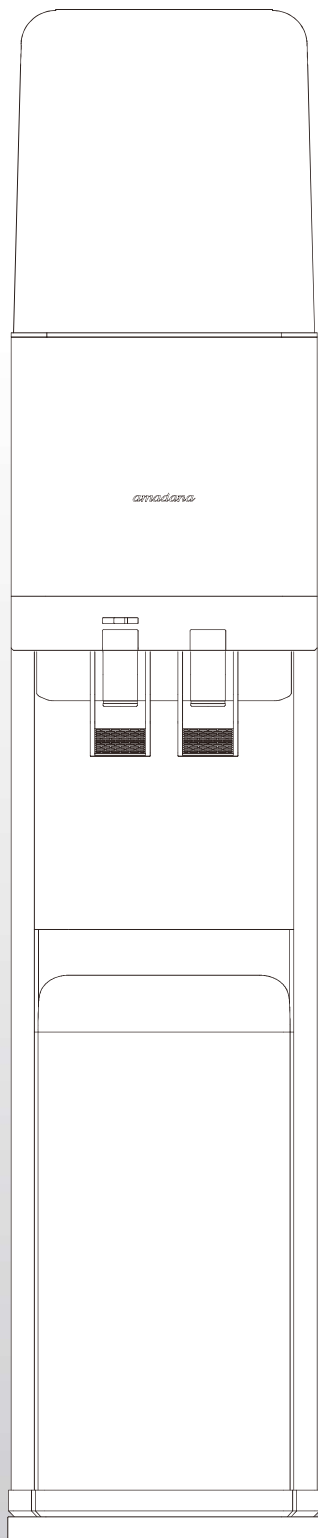


amadana ウォーターサーバー 取扱説明書



日本の名水

U-Premium

型番：HC98L-WD AM2

もくじ

	ページ
●安全上のご注意 ……………	1～2
●各部の名称と説明 ……………	3～4
●初回設置の手順……………	5～8
●日頃のお手入れのポイント……	9
●故障かな!?と思ったら…………	10
●Q&A……………	11

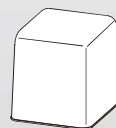
この「取扱説明書」は
設置前(電源を入れる前)に
必ずお読みください。

付属品確認のお願い

●取扱説明書 : 1部
(本書)



●ボトルカバー : 1個

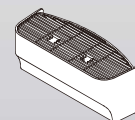


※以下のものは別梱包でのお届けとなります。

●コックカバー : 1個
・サーバー本体正面に取付済



●水受け皿 : 1個
・サーバー本体正面に取付済



●ウォーターサーバートレー : 1個
・サーバー本体正面に付属



上記付属品をご確認の上、欠品・破損品等ございましたら、カスタマーセンターまでご連絡ください。

この「取扱説明書」は、設置前に必ずお読みください

設置前によくお読みの上、正しくお使いください。お読みになった後は、お使いになる方がいつでも見られる場所に必ず保管してください。



安全上の注意（必ずお守りください）

■安全上の注意

お使いになる方や他の方への危害、財産への損害を未然に防ぐため、必ずお守りいただくことを説明しています。また、本文中の注意事項についてもよくお読みの上、正しくお使いください。



〈記号と意味〉

表示内容を無視して誤った使い方をしたときに生じる危害や損害の程度を、次の表示で区分し、説明しています。

 警告	誤った取り扱いをすると「死亡または重症を負う可能性が想定される」内容です。
 注意	誤った取り扱いをすると「人が障害を負う可能性が想定されるか、または物的損害の発生が想定される」内容です。

〈図記号表示の説明〉

■お守りいただく内容の種類を、次の絵表示で区分し、説明しています。

 禁止	してはいけない「禁止」内容です。
 強制	必ずしなければならない「強制」内容です。

本製品は日本国内用に設計されています。規格の異なる海外では使用できません。
This product is designed for use only in Japan and cannot be used in any other country.

ご使用にあたって



■設置するときは

- ウォーターサーバーは室内専用
直射日光や雨が当たらない場所に設置してください。機能の低下・漏電の原因になります。
- 水がかかるところに設置しない
絶縁が悪くなり、感電・火災の原因になります。
- 床が丈夫で水平なところへ設置する
不安定な場所は、ウォーターサーバーが倒れる原因になります。
- ボトルをウォーターサーバーにセットしている状態で、ボトルを切開（カット）しない
衛生面に悪影響を及ぼしたり、ウォーターサーバーの故障や水漏れの原因になります。
- 湿気の多い場所・水気のある場所で使うときはアース（接地）・漏電遮断機を取り付ける
お近くの電気工事店へご相談ください。



■電源のプラグやコードは

- 傷つけない・束ねない
感電・漏電・火災を防止するためです。



ご使用にあたって



■電源のプラグやコードは

- 定格15A、交流100Vのコンセントを単独で使う
火災防止のためです。
- たこ足配線はしない
火災防止のためです。
- 背面の掃除をおこなう場合、電源プラグをコンセントから抜く
火傷防止のためです。
- 定期的に電源プラグに付いたほこりを乾いた布でふき取る
火災防止のためです。
- ぬれた手で電源プラグを抜き差しはしない
感電防止のためです。
- 電源コードが傷んでいた場合は使用しない
感電・ショート・発火の原因になります。

■お使いのときは

- 温水は高温のため火傷に注意する
お子様が温水コック・レバーに触らないように注意してください。
- ウォーターサーバー背面の排水キャップを外すと温水が出るので注意する
排水キャップを外す場合は電源を切ってから約6時間経過後、温水を十分に冷ましてから排水してください。お子様が排水キャップに触らないように注意してください。
- コックのレバーを手前に引いたり持ち上げない・手順以外の使用はしない
温水による火傷、漏水・故障の恐れがあります。
- ガラスコップに温水を注がない
高温によりガラスコップが破損し、火傷・けがの恐れがあります。
- ガラスコップでコックのレバーを押さない
ガラスコップの破損で火傷・けがの恐れがあります。
- ウォーターサーバー背面の放熱板に触らない
高温により火傷の恐れがあります。
- 分解・改造・修理をしない
火災・感電・けがの原因になります。
- ボトルがセットされていない状態でコックから出水しない
タンク内の水がなくなり空焚き・出水不良の原因になります。また、空気とともに雑菌がタンク内に取り込まれ、不衛生な状態となる可能性があります。

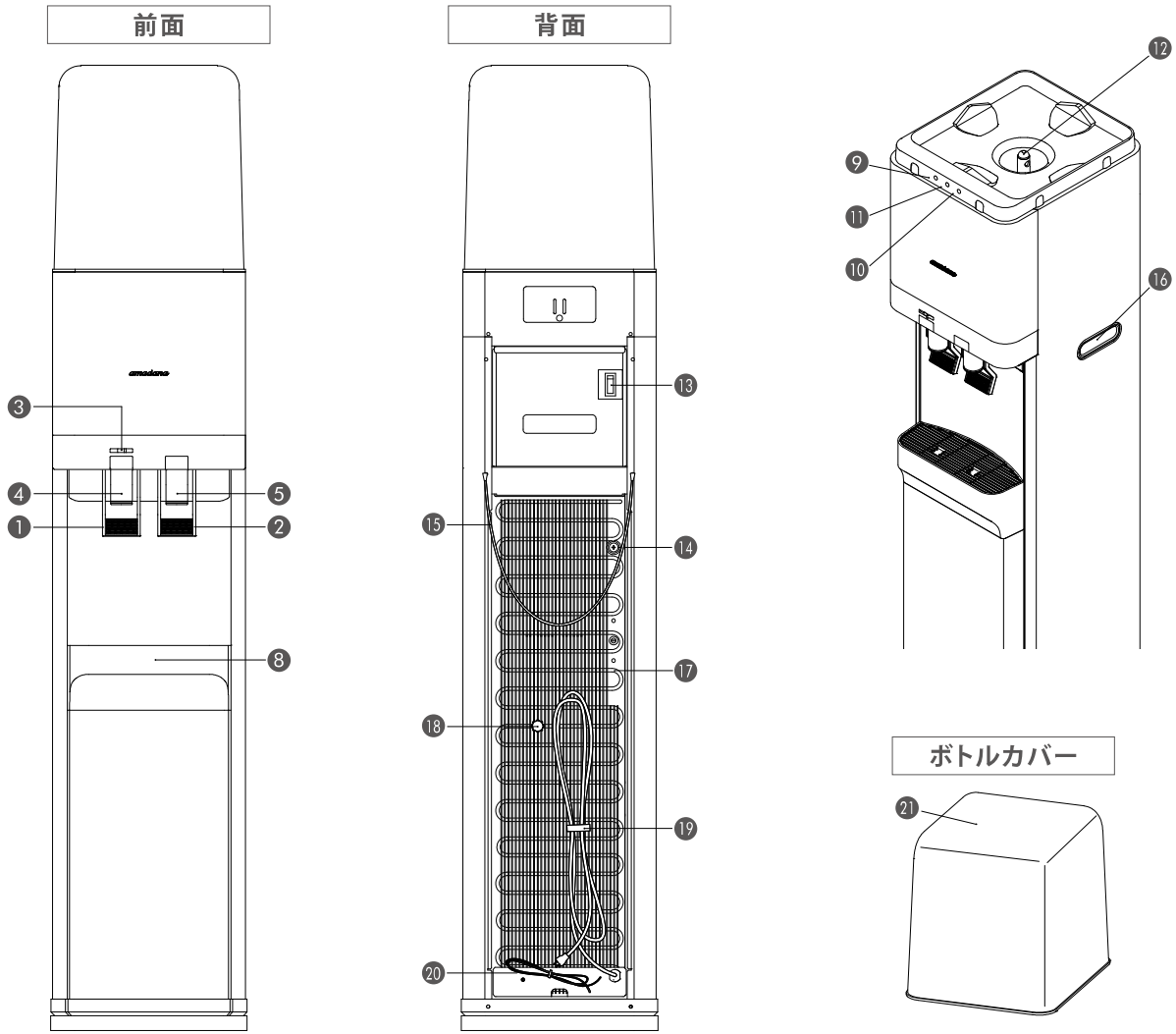
ご使用にあたって



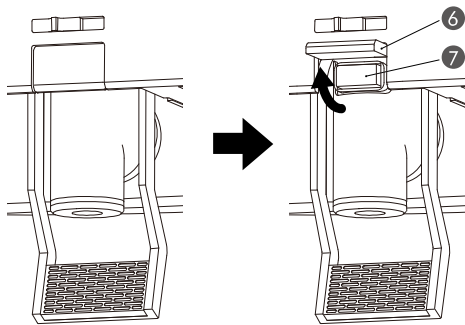
■ご使用にあたって

- ウォーターサーバーが届いても1時間以内に電源を入れない
冷蔵庫と同じで冷却触媒を安定させる為の時間です。
- ウォーターサーバー背面と壁の間は15cm以上離して設置する
熱がこもり機器の機能が低下する恐れがあります。また静電気により壁・カーテンが黒く汚れる恐れがあります。
- 冷水・温水コックのレバー部分を持って移動させない
破損したり、けがをする恐れがあります。
- ストーブなどの熱源の近くに設置しない
機器の変形・機能低下の原因になります。
- 初回は冷水・温水コックから出水されることを確認してから、電源プラグを差す
故障の原因になります。
- 当社より配送されるボトルを使用する
他社ボトルを使用の場合、故障や水漏れの原因になります。
- ウォーターサーバーの上に物を載せない
本体転倒の恐れがあります。
- ウォーターサーバーのまわりに水に弱い物を置かない(電子機器・時計・革製品・書籍等)
まわりに置いた物が故障・破損する恐れがあります。
- 温水スイッチは必ずONにした状態で使用する
温水スイッチがOFFの場合、本体内部が不衛生となり雑菌により臭いを発することがあります。
- 定期的に水受け皿の水を捨て洗浄する
衛生的に悪影響を及ぼしたり、ウォーターサーバーの水漏れの原因になります。
- 定期的に放熱板の清掃をする
冷却効果が下がる恐れがあります。
- 冷水も温水も定期的に使用する
冷水コック・温水コックから定期的に冷水や温水を出してください。定期的な出水により各タンクの水が循環します。タンク内の水の滞留は避けてください。
- ボトルを持ち上げる際にはボトル底部のテープ中央を持ち、ボトルネックに手を添える
テープがはがれ落下し、けがをする恐れがあります。
- ボトルをウォーターサーバーにセットしている状態で、ボトルの取っ手テープをはがしたり、切開(カット)しない
ボトルの破損、水漏れの原因になります。

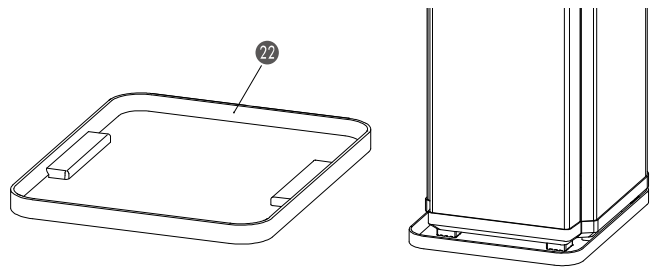
各部の名称と説明



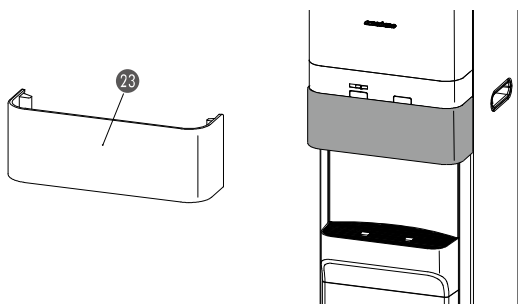
温水・冷水コック



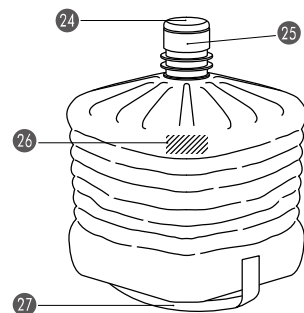
ウォーターサーバートレー



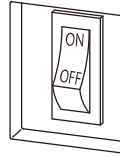
コックカバー



ボトル



- ① 温水用レバー
- ② 冷水用レバー
- ③ 温水スライドロック
つまみを左にスライドすると温水コックのチャイルドロックボタンカバーを開けることができます。ご使用後はつまみを右にスライドしてロックしてください。
- ④ 温水コック(チャイルドロック機能付き)
チャイルドロックボタンカバーを開け、中のチャイルドロックボタンを押した状態でレバーを押し込むと温水が出ます。レバーを戻すとロックがかかります。ご使用の都度、チャイルドロックボタンを押してください。
- ⑤ 冷水コック(チャイルドロック機能付き)
チャイルドロックボタンカバーを開け、中のチャイルドロックボタンを押した状態でレバーを押し込むと冷水が出ます。レバーを戻すとロックがかかります。ご使用の都度、チャイルドロックボタンを押してください。
- ⑥ チャイルドロックボタンカバー
チャイルドロックボタンカバーを開けるとチャイルドロックボタンが操作できるようになります。
※手を離すと自然に閉じます。
- ⑦ チャイルドロックボタン
- ⑧ 水受け皿
冷水と温水を受ける容器です。取り外しができます。
- ⑨ 温水ランプ(赤色)
電源プラグをコンセントに差し込み、温水スイッチをONにすると赤色に点灯します。
- ⑩ 冷水ランプ(緑色)
電源プラグをコンセントに差し込むと緑色に点灯します。
- ⑪ 電源ランプ
電源プラグをコンセントに差し込むとオレンジ色に点灯します。
- ⑫ 受水棒
受水棒にボトルを差し、お水をウォーターサーバー内に給水します。
- ⑬ 温水スイッチ
電源プラグをコンセントに差し込んだ後にスイッチをONにします。
温水タンクの水は約40分後、約87°Cのお湯になります。温水スイッチがOFFの場合、本体内部が不衛生となり雑菌により臭いを発することがあります。
- ⑭ ヒューズ
過電流などからウォーターサーバーを守ります。
- ⑮ 転倒防止ワイヤー
- ⑯ 移動用持ち手
- ⑰ 放熱板
- ⑱ 排水キャップ(半透明)
温水タンクの排水に使用します。
熱湯注意! 外すと温水が出ます。
- ⑲ 電源プラグ
電源プラグをコンセントに差し込むと同時に冷却機能が作動します。(冷水タンクの水は約40分後、約6°Cになります。)
※電源プラグは冷水・温水コックから出水を確認した後で差し込みます。(初回のみ)
- ⑳ アース
- ㉑ ボトルカバー
ボトルにかぶせるカバーです。
- ㉒ ウォーターサーバートレー
ウォーターサーバーの下に敷いて使用します。
- ㉓ コックカバー
温水・冷水コックを隠すように取り付けて使用を制限します。
- ㉔ ボトルキャップシール
ボトルをウォーターサーバーにセットするとき必ずシールをはがします。
- ㉕ ボトルキャップ
ボトルをセットする際に、ボトルキャップは絶対に外さないでください。
- ㉖ 賞味期限
- ㉗ 取っ手(テープ)
ウォーターサーバーにボトルをセットする時に使用する持ち手です。



■仕様

商品名	amadanaウォーターサーバー	
型番	HC98L-WD AM2	
本体寸法 ※1	高さ	1,062mm / 1,321mm (ボトルカバー含む)
	幅	265mm
	奥行	323mm
本体重量	17.8kg	
定格消費電力	冷却	80w
	加熱	350w
定格電圧	AC100V / 50~60Hz	
材質	冷水タンク	ステンレス
	温水タンク	ステンレス
	本体パネル	前面:ABS / 側面:冷延鋼板
冷水タンク	コック	PP、シリコン
	容量	2.2L
	能力	約6°C
温水タンク	方式	強制冷却式
	容量	2L
	能力	約87°C
温度過昇保護装置	バイメタル	
冷媒	R-134a	

※1) 設置状況により若干異なることがありますので、10mm程度余裕をとってください。
※製品改良のため、予告なく仕様を変更する場合があります。

初回設置の手順

お願い



注意

冷却触媒を安定させるため、ウォーターサーバーが届いても1時間は電源を入れないでください。また、移動したときも同様です。

各コックから出水を確認後、電源プラグをコンセントに差し込んでください。

給水されずに電源プラグをコンセントに差し込むと温水タンクの空焚きを防止するために安全装置が作動し温水機能が停止します。

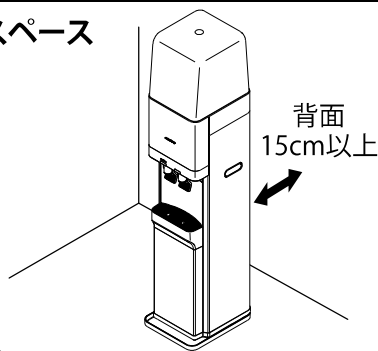
- ①ウォーターサーバー(ボトルカバーを含む)、②水は個別に配送される事があります。
- ①②がすべて揃ってから設置をしてください。

1

設置場所の確認

設置前に設置場所をご確認ください。

■設置に必要なスペース



■設置できる場所

- ・床が丈夫で水平なところ

■設置できない場所

- ・傾斜がある場所
- ・床の強度が弱い場所(畳、クッションフロア、絨毯など)
- ・通路や防災機器(消火栓)の使用を妨げる場所
- ・直射日光の当たる場所
- ・熱器具の近く
- ・水のかかる場所
- ・屋外

■設置環境

においの強いものの近くに置くと、水ににおいが移る可能性があります。ご注意ください。

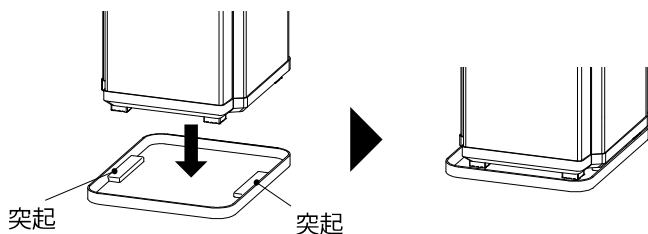
- ・芳香剤、洗剤、タバコ、線香など

■ウォーターサーバーの設置

ウォーターサーバートレイをウォーターサーバーの下に敷いてください。ウォーターサーバーがウォーターサーバートレイに乗り上げて傾いていないかご確認ください。

※ウォーターサーバートレイは、突起部が左右(側面側)にくる向きでご使用ください。

※ウォーターサーバートレイに前後の向きはありません。



2

アース線の取り付け方法

万一の感電事故防止のために、アース(接地)を接続してください。

■電源コンセントにアース端子がある場合

アース線の先端をアースコンセントに差し込んでください。現在ご使用中の電化製品(エアコン・冷蔵庫・電子レンジ・洗濯機など)と一緒に、アース端子に共用接続していただくこともできます。

■電源コンセントにアース端子が無い場合

お近くの電気工事店へご相談ください。

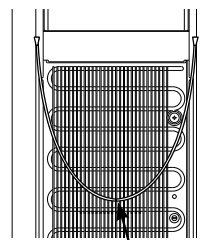
■接続にあたってのご注意

ガス管、水道管、避雷針、電話のアース線とは共用接続しないでください。

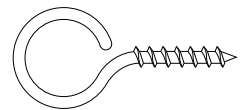
3

転倒防止ワイヤーの設置

地震や振動による転倒を防止するため、ウォーターサーバー背面に付いているワイヤーを壁に固定してご使用ください。※すべての地震に対しての効果を保証するものではありません。

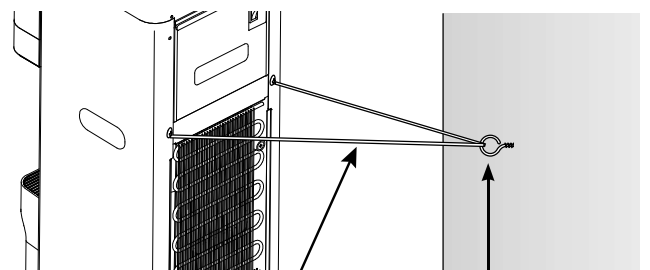


転倒防止ワイヤー



固定金具(別途ご準備ください)
※固定金具を石膏ボードへ取り付ける場合は、石膏ボード用金具をご使用ください。

取り付け例



ワイヤーがピンと張った状態になるように壁に固定する

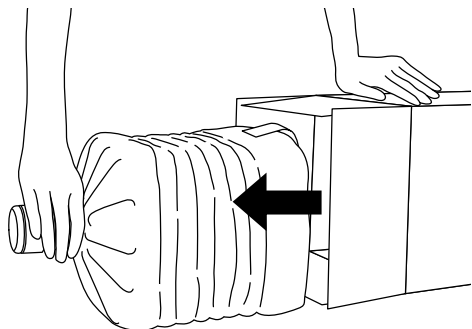
固定金具

※固定金具を石膏ボードへ取り付ける場合は、石膏ボード用金具をご使用ください。

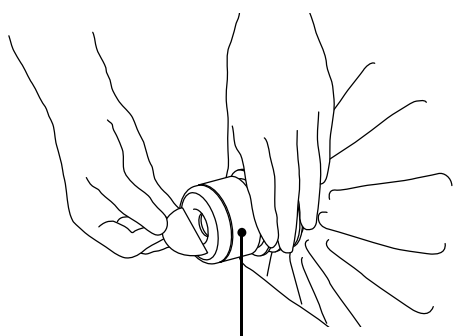
□の中にレを入れて、4 1 から 5 5 の手順で設置してください。

4 ボトルセット

1 段ボールからボトルを取り出します。

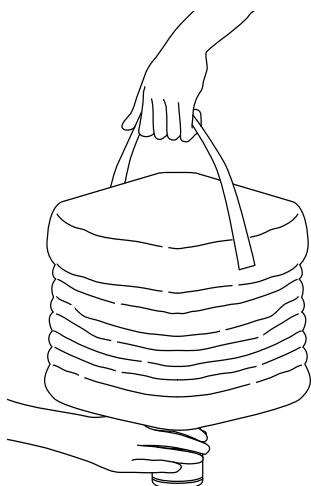


2 ボトルキャップシールを必ずはがします。



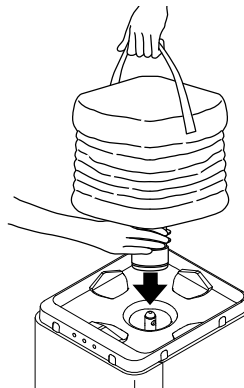
水色のキャップは絶対に外さないでください

3 ボトルの底部の取っ手(テープ)中央をにぎり持ち上げます。



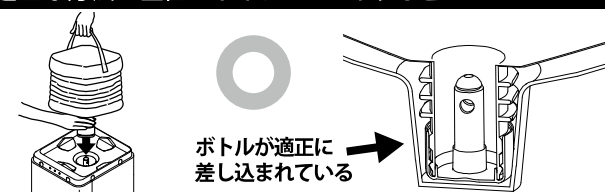
※ 取っ手(テープ)中央をにぎり持ち上げてください。
テープの縁で手を切る恐れがありますのでご注意ください。
※ 安全のため、ボトルネック部分にも手をそえて持ってください。

4 ボトルをウォーターサーバーのボトル差込口(受水棒)に合わせて垂直にセットします。



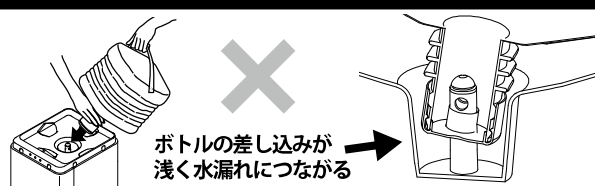
※取っ手(テープ)は、使用后(ボトル処分の際)に取り外してください。ボトルの破損、水漏れの原因になりますのでご注意ください。

適正な方法 垂直にボトルをセットすると...



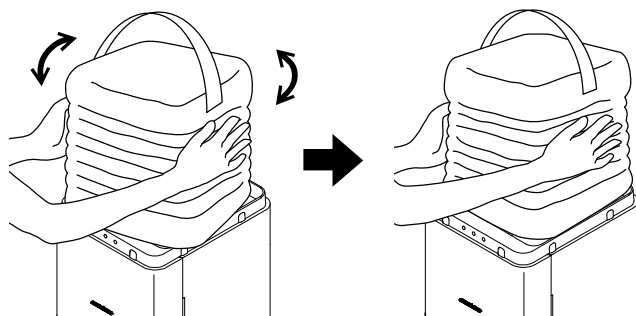
ボトルが適正に差し込まれている

間違った方法 斜めからボトルを差ししまうと...



ボトルの差し込みが浅く水漏れにつながる

5 ボトルに手を添え、ボトルを左右に軽く2~3回ゆすり、ボトルの差し込みが深くなるようにします。ボトルの四隅の角が台座の角と合うように調整をしてください。



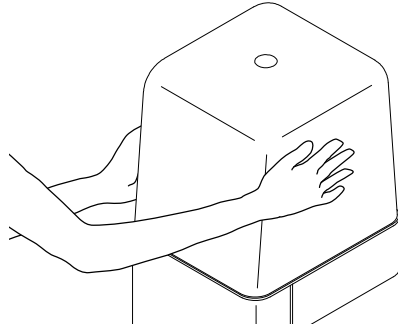
※ボトルが正常にセットされるための確認作業です。必ずおこなってください。

初回設置の手順 (つづき)

6

ボトルカバーをかぶせ、ボトルから本体のタンクに給水される音(トク、トク)を確認します。(約2分でタンクは満水になります)

※ボトルカバーをかぶせる際、ボトルとの隙間が少ないため、きつい場合があります。

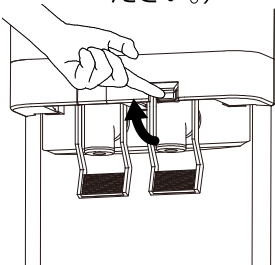


●ボトルをウォーターサーバーにセットしている状態で、ボトルを切開(カット)しないでください。衛生面に悪影響を及ぼしたり、ウォーターサーバー故障や水漏れの原因になります。

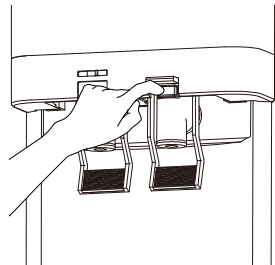
5 出水の確認

1

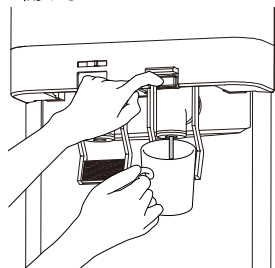
冷水コックから水が出ることを確認してください。(衛生的にご利用いただくために、コップ2杯程度を捨て水としてください。)



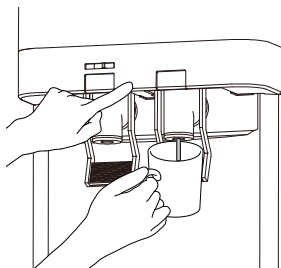
①チャイルドロックボタンカバーを開ける



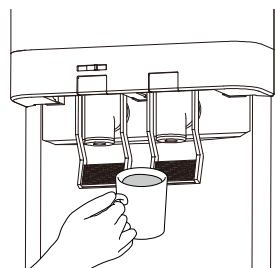
②チャイルドロックボタンを押す



③チャイルドロックボタンを押した状態でコップでレバーを押す



④チャイルドロックボタンを押した指をはなす

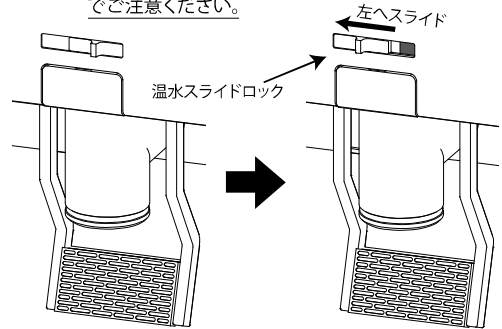


⑤出水確認後、押したレバーを戻す
出水が停止しロックされます

2

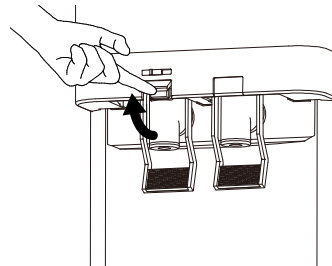
温水コックから水が出ることを確認してください。(衛生的にご利用いただくためにコップ2杯程度を捨て水としてください。)

※温水コックから出水されるのを確認せずに電源を入れると、温水タンクが空焚きし故障の原因となりますのでご注意ください。

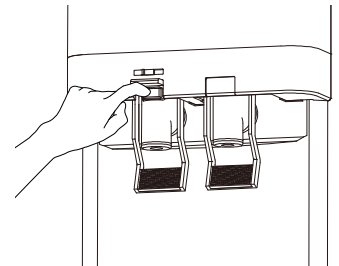


①温水スライドロックを左にスライドさせる

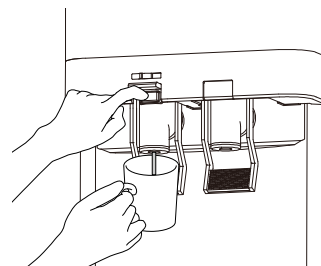
※温水使用後は、安全のため温水スライドロックを右へスライドする



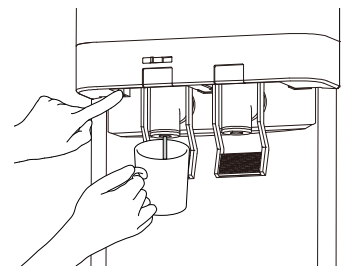
②チャイルドロックボタンカバーを開ける



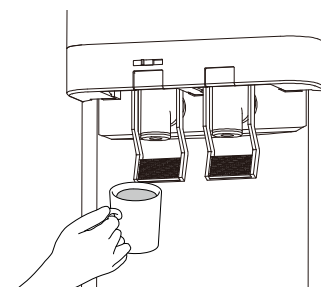
③チャイルドロックボタンを押す



④チャイルドロックボタンを押した状態でコップでレバーを押す



⑤チャイルドロックボタンを押した指をはなす

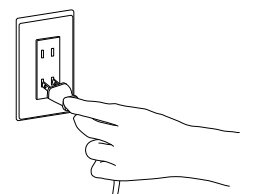


⑥出水確認後、押したレバーを戻す
出水が停止しロックされます

3

冷水・温水コックより出水されたことを確認後、電源プラグをコンセントに差し込みます。(正面緑色のLEDが点灯します)

※火災防止のため、たこ足配線禁止



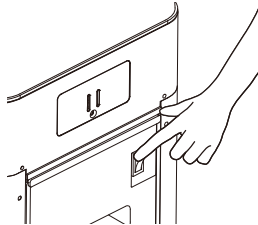
4

背面の温水スイッチをONにします。
(正面のLEDランプが赤く点灯した
のをご確認ください。)



温水スイッチは必ずONの状態でご
使用ください。

※温水スイッチが
OFFの場合、本体
内部が不衛生と
なり雑菌により臭
いを発生すること
があります。



5

約40分後には冷水、温水とも使用でき
ます。

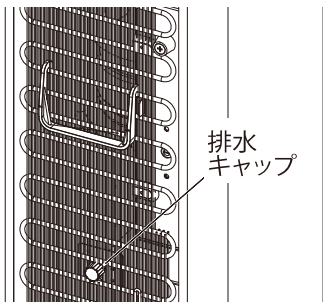


2回目からはボトル交換だけ
でOKです。

● ④ボトルセット ①～⑥の繰り返し

温水タンクの排水口について

ウォーターサーバー背面
に温水を排水するた
めの排水口がありま
す。半透明のキャッ
プが付いています。排水キャ
ップを外すと温水が
出ます。長期不在
時など以外には絶
対外さないように
してください。



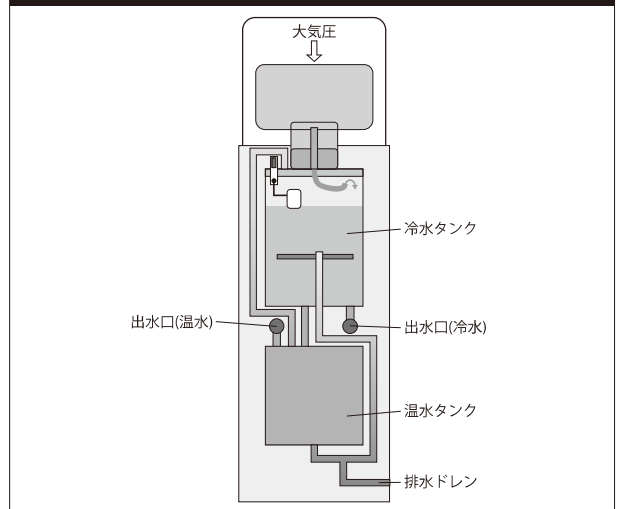
お子様が排水キャップに
触らないように注意
してください。長期
不在時、お引越し
などでウォーター
サーバーの水抜き
をする場合は、11
ページ『Q&A』の
Q7をご参照くだ
さい。

ボトル交換の注意点

- ボトルの水を使い切ってからボトルを抜いてください。
- 空になったボトルを抜く時は、ボトルキャップの逆止弁が外れていないことを確認の上、ボトルを垂直に引き抜いてください。逆止弁が外れている場合はボトル内の残水が漏れますので、ボトル内の残水を少なくするために冷水コックから水を出してください。
- ボトル交換時には電源プラグは抜かず、かつ温水スイッチは切らないでください。

ウォーターサーバーの構造

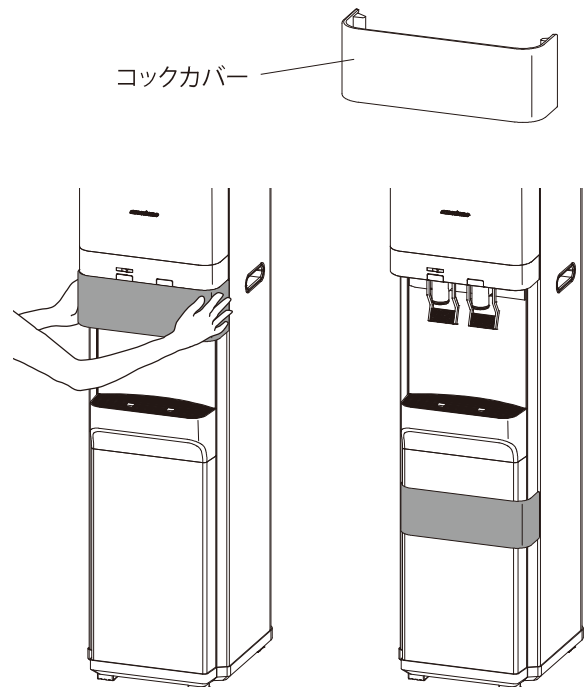
ウォーターサーバー内部の構造



コックカバーのセット

コックカバーは温水・冷水コックを隠すように取り付け
て使用します。

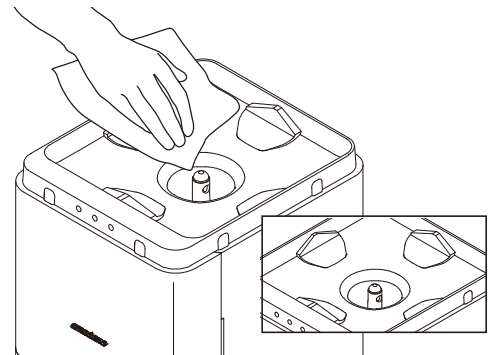
使用していないときは水受け皿の下などに固定して失
くさないようご注意ください。



日頃のお手入れのポイント

ボトル差込口(受水棒)周辺

ボトル交換時に必ず市販のアルコール系衛生剤で清掃してください。ボトル差込口周辺の水気を清潔なふきん等で拭き取った後に市販のアルコール系衛生剤で清掃してください。水が付着したままですと付着した水に雑菌が繁殖し不衛生となります。

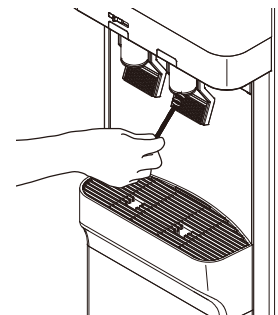


清掃の目安
ボトル交換ごと

冷水・温水コック出水口

出水口は常に湿っており、空気中のちりやほこりが付着しやすくなっています。長い間放置しておくと、異物となってコップに落ちることがあります。1週間に1度程度、ブラシ等で定期的にお手入れをしてください。(市販のアルコール系衛生剤をご使用いただくと効果的です。)

※温水コックをお手入れする際は火傷にご注意ください。

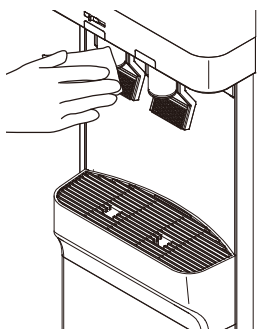


清掃の目安
1週間ごと

冷水・温水コック周辺

清潔なふきんや、キッチンペーパーなどを少し濡らして汚れを拭き取ってください。(汚れがひどい場合は市販のアルコール系衛生剤で清掃してください)

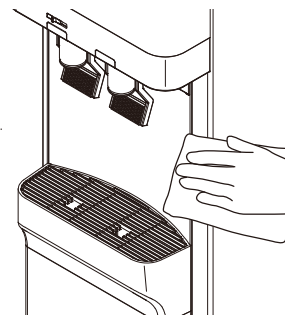
※温水コックをお手入れする際は火傷にご注意ください。



清掃の目安
1週間ごと

本体

清潔なふきんや乾いたタオルなどで汚れを拭き取ってください。また、水を含ませたスポンジや柔らかい布をよく絞り拭いてください。(汚れがひどい場合は、中性洗剤で洗浄し、洗剤分が残らないよう、よく拭いてください)

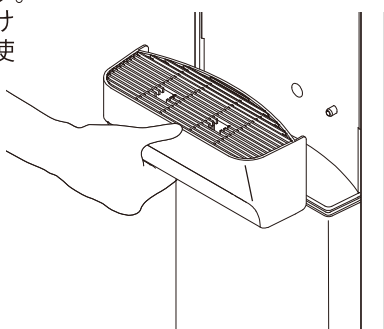


清掃の目安
1ヶ月ごと

水受け皿

水受け皿本体は上方向に引けば簡単に取り外せます。(中性洗剤で洗浄し、よくすすいでください)

※ボトル差込口に溜まった水を水受け皿に排水する仕組みになっています。清掃後は必ず水受け皿を取り付けてご使用ください。

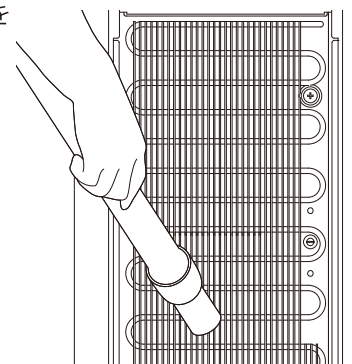


清掃の目安
1週間ごと

背面部分

付着した綿ボコリなどを掃除機で吸い取った後、水を含ませた柔らかい布などをよく絞り、拭いてください。

※高温による火傷防止のためコンセントから電源プラグを抜き、しばらくしてからおこなってください。

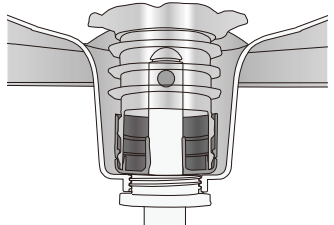
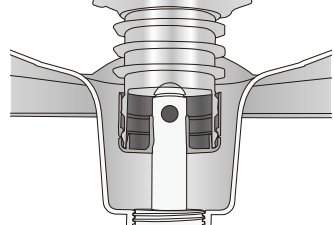
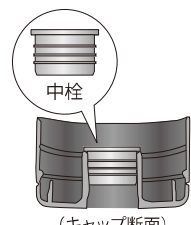


清掃の目安
1ヶ月ごと

故障かな!?と思ったら

修理を依頼する前に次のことを確認してください。

現象	原因	対処	
冷水・温水にならない。	●電源プラグがコンセントから抜けている。 正面フロントの温水・冷水ランプがついていない。	●電源プラグをコンセントに差し込んでください。	
	●ブレーカーが落ちている。 ●ヒューズが切れている。	●ブレーカーを入れてください。 ●ヒューズの交換については、 カスタマーセンターへお問合せください。	
温水のみ熱くならない。 (冷水のみ冷たい)	●背面の温水スイッチ(赤色)がOFFになっている。	●温水スイッチを必ずONにしてください。 <small>※温水スイッチがOFFのままで使用されますと、雑菌の繁殖等により不衛生になり、臭いを発することがあります。</small>	
	●背面の温水スイッチ(赤色)がONになっているが、温水がでない。	●カスタマーセンターへお問合せください。	
冷水コック・温水コックから 水が出ない。 (コックから出る量が少ない)	●ボトルが空になっている。	●新しいボトルと交換してください。	
2回目以降のボトル交換後、 水が出ない。	●本体ボトル差込口(受水棒)とボトル(キャップ)との装着不備(ボトルからの送水量が制限されている)。	●初回設置の手順(6ページ) 5 を参照ください。 ●装着時、ボトルキャップが定位置であることを確認してください。	
水が漏れている。 <small>※水漏れが確認された場合、先ず電源プラグを抜いてください。</small>	●本体ボトル装着付近から水が漏れている。	●装着時、ボトルキャップが定位置であることを確認してください。下記差込不良参照。	
	●本体の中から水漏れがしている。 <small>※下部からにじみ出てきている。</small>	●ボトル、キャップ損傷	●ボトルキャップからの水漏れ、ボトルに傷がある場合は新しいボトルと交換してください。 ●カスタマーセンターへお問合せください。
	●本体背面の排水キャップから水が出ている。	●内部からの水漏れ	●ボトルを外し、冷水コックから水を全部抜き取り、 カスタマーセンターへお問合せください。
	●水受け皿付近から水が漏れている。	●排水キャップがゆるんでいる。	●排水キャップがゆるんでいる場合は、 締め直してください。
		●コックからの水漏れ	●カスタマーセンターへお問合せください。
		●水受け皿から水があふれている。 ●水受け皿の装着不備(水受け皿が浮いている)。	●水受け皿の水を捨ててください。 ●水受け皿を確実にセットしてください。

図1	図2	図3
ボトルキャップ 定位置	ボトルキャップ 差し込み不良	ボトルキャップの構造
 <p>※ボトルにより、形状が異なる場合がございます。</p>		 <p>中柱 (キャップ断面)</p>

※上記以外で不明な点などがございましたら、カスタマーセンターへお問合せいただくか、ホームページをご覧ください。

Q & A

Q1 ボトル(未使用品)の保管場所を教えてください。

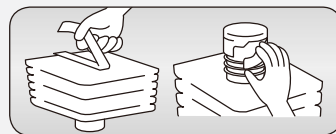
A1 直射日光や暖房器具の熱風が当たらない風通しのよい場所に保管してください。

Q2 設置スペースはどこがいいですか？

A2 床が丈夫で水平なところかつ、電源が確保できる場所をお願いします。また、屋外や湿度が高くなる場所、不衛生な場所や熱源に近いところ、直射日光が当たる場所は避けてください。

Q3 使用済みボトルはどのように処理したらいいのですか？

A3 空になったボトルはリサイクルできます。
各自治体の処理に合わせてご対応ください。
(ボトル、キャップ、テープは分別して処理をお願いします。)



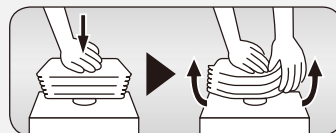
使用後のボトルの廃棄方法

Q4 温水は利用しないので、温水の電源を入れずに使用することは可能ですか？

A4 温水スイッチを入れずに使用すると、本体内部が不衛生となり雑菌により臭いを発することがあります。必ず温水スイッチをONにしてご使用ください。

Q5 ボトルの残水が多いのですが？

A5 ボトル中心部より、ボトルの外側が低くなり周辺に水が溜まっていますか？
中心部よりボトルの外側が高くなるようボトルの外側を手で上げて、周辺に寄った水を中心部に集めてください。



Q6 水は出るのにお湯が出なくなりましたが故障したのですか？

A6 ボトルに残水がありお湯が出ない場合、差込不良の場合があります。
初回設置の手順(6ページ) **5** を参照しボトルの差し込みが深くなるようにしてください。
それでもお湯が出ない場合は、カスタマーセンターへご連絡ください。

Q7 旅行など長期不在時の対処方法を教えてください。

A7 旅行や出張などの長期不在時はウォーターサーバー背面の排水キャップ(半透明)から水抜きをおこなうようにしてください。

水抜き方法

- ① 温水スイッチをOFFにしてから、ウォーターサーバーの電源を切ってください。
※電源を切った状態で温水が十分冷めるまで約6時間お待ちください。
- ② ボトルの水がなくなるまで冷水・温水コックより排水してください。
- ③ 空になったボトルをウォーターサーバーより抜いてください。
- ④ 冷水コックより排水してください。
- ⑤ ウォーターサーバー背面にある排水キャップ(半透明)とゴムキャップ(緑)を外して水が出なくなるまで排水してください。
- ⑥ 排水キャップをしっかり締めてください。

●10ページ「故障かな!?!と思ったら」をよくお読みいただき再度確認の上、なお不具合がある場合は、下記までご連絡ください。

U-Premiumカスタマーセンター  **0120-088-488**

営業時間:12:00~20:00(休業日なし) ※年末年始、メンテナンス日を除く